



ZI-9679

הוראות שימוש

תאור המוצר:

מווד טמפרטורה זה מסוגל למדוד ללא מגע (אינפרא-אדום) בלחיצת כפתור. במכשיר ציין לייזר פנימי המגביר את הדיוק למטרה הנמדדת בשילוב עם לחצן עמיד לנוחות גבוהה והפעלה פשוטה ובטוחה.

תכונות:

- מדידה מהירה
- מדידה מדויקת ללא מגע
- סמן לייזר מרכזי
- החזקת נתוני מדידה באופן אוטומטי
- שמירת נקודות מינימום ומקסימום למדידה

מגוון שימושים רחב

תהליכי הכנת מזון, בטיחות וכיבוי אש, יציקות פלסטיק, אספלט, הדפסות, מערכות HVAC/R (חימום, אוורור, מיזוג אוויר וקירור) ועוד.

בטיחות



- יש להשתמש בזהירות מרבית כאשר סמן הלייזר מופעל.
- אין לכוון את סמן הלייזר לעיניך / לעיני אדם אחר / לעיני חיה.
- יש להיזהר לא לכוון את סמן הלייזר לעבר משטח מחזיר/ מראה העלול להסיט את סמן הלייזר לעיניך.
- אין לכוון את סמן הלייזר על כל סוג גז / דלק העלול להתלקח.



מרחק ושטח מדידה

ככל שהמרחק (D) מהמטרה גדל שטח המדידה (S) של המודד גדל. היחס בין המרחק לגודל שטח המדידה הנו 12:1, במרחק 12 ס"מ מהמטרה שטח המדידה יהיה 1 ס"מ.

שים לב:

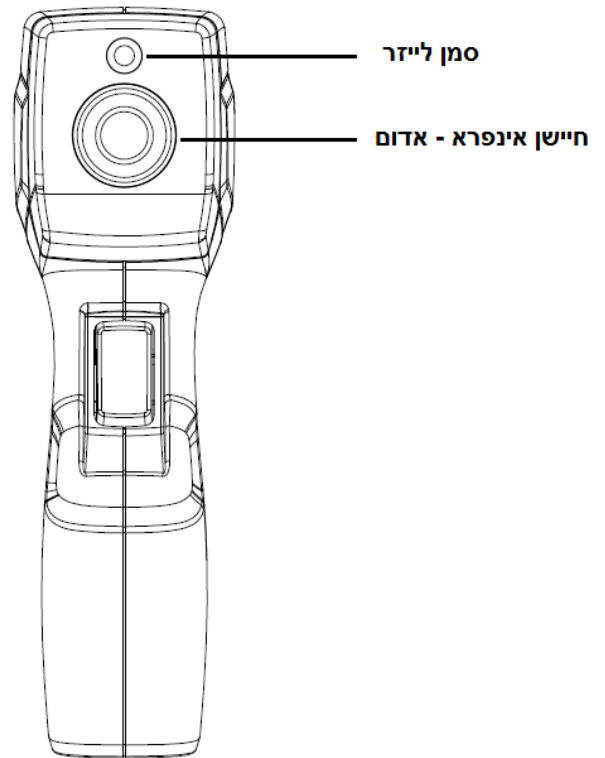
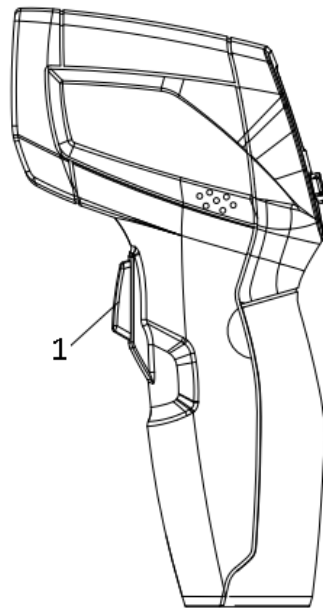
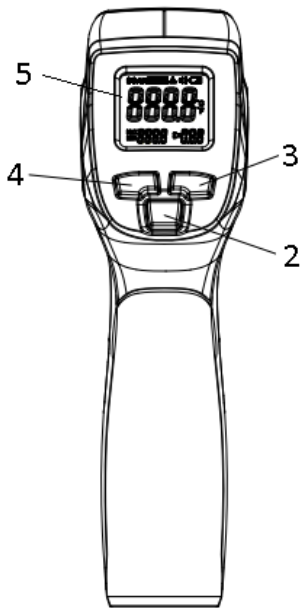
שדה ראייה: וודא ששטח המטרה הנמדד גדול משטח המדידה של המודד. ככל ששטח המטרה קטן יותר, צריך להתקרב יותר. כאשר הדיוק במדידה קריטי, וודא כי גודל שטח המטרה הנמדד גדול פי 2 לפחות משטח המדידה של המכשיר.

נתונים טכניים

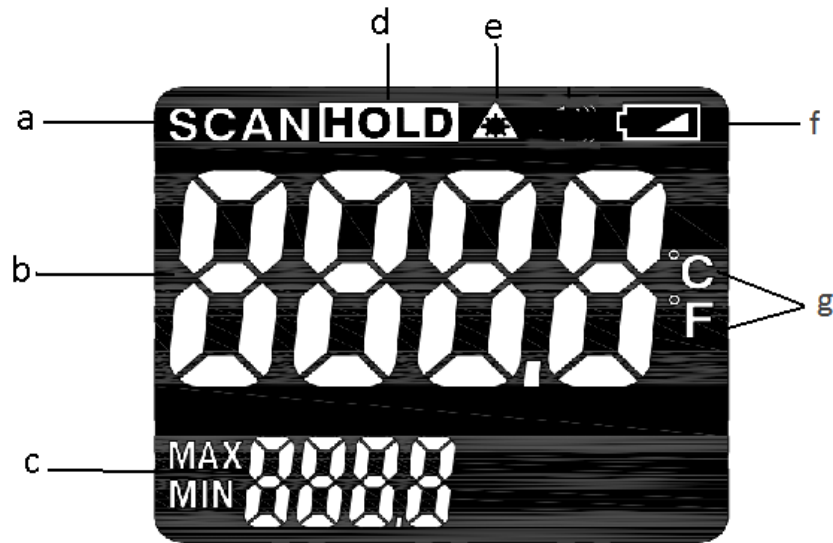
טווח מדידה	-50 ~ 500 °C (-58°F ~ 932°F)
D: S (יחס מרחק לשטח מדידה)	12 : 1
רזולוציה	0.1 °C (0.1°F)
אמיסביות	קבוע ב0.95
דיוק	-50 ~ 20°C (-58°F ~ 68°F) 20°C ~ 500°C (68°F ~ 932°F) ±3°C (5.4°F) ±2.0% ±2°C (3.6°F)
יכולת חזרה	±1°C (1.8°F)
זמן תגובה	חצי שנייה (500ms)
תגובה ספקטרלית	8~14 מיקרומטר (um)
חיווי מחוץ לטווח המדידה	הצג יראה "----"
דיודת לייזר	תפוקה > 1 מיליוואט (mW) אורך גל 630~670 ננומטר (nm) סוג 2 למוצר לייזר
טמפרטורת הפעלה	0 ~ 50°C (32 ~ 122°F)
טמפרטורת אחסון	-10 ~ 60°C (14 ~ 140°F)
לחות יחסית	הפעלה 10%~90%RH אחסון פחות מ- 80%RH
סוללה	9V בתקן IEC 6LR61 / NEDA 1604A / מקביל

תיאור המכשיר

1. לחצן הפעלה / מדידה (כיבוי אוטומטי לאחר כ-10 שניות ללא שימוש)
2. לחצן הפעלה וכיבוי תאורת מסך / סמן לייזר
3. לחצן שינוי יחידת מידה צלסיוס / פרנהייט ($^{\circ}\text{C}$ / $^{\circ}\text{F}$)
4. לחצן נקודת מקסימום ומינימום למדידה (MAX/MIN)
5. מסך



תיאור מסך



- a. חיווי מדידה (SCAN)
- b. תוצאות מדידה
- c. ערכי מדידה לנקודות מקסימום ומינימום
- d. חיווי החזקת נתונים (HOLD)
- e. חיווי סמן לייזר פועל
- f. חיווי סוללה חלשה
- g. חיווי יחידת מידה צלסיוס / פרנהייט (°C / °F)

ביצוע מדידה

1. החזק את המודד בידית האחיזה וכוון לעבר השטח הרצוי למדידה
2. לחץ והחזק את לחצן המדידה (לחצן 1) בכדי להפעיל את המודד ולהתחיל במדידה.
3. שחרר את לחצן המדידה, חיווי החזקת נתונים (HOLD) יופיע על המסך המציין כי תוצאות המדידה מוחזקות. במצב זה ניתן ללחוץ על לחצן נקודת מינימום / מקסימום בכדי לראות את ערכי המדידה הנמוכים / הגבוהים במדידה האחרונה.
4. המודד יכבה באופן אוטומטי לאחר כ-10 שניות ללא שימוש.

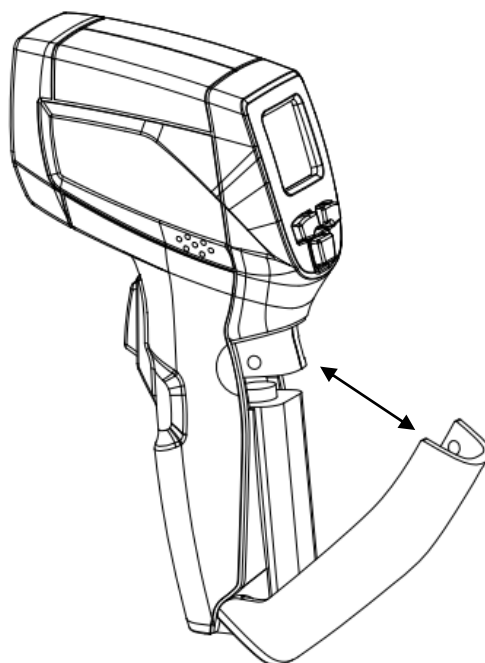
- **שינוי יחידת מידה C/F**
לחיצה קצרה על לחצן 3 (°C / °F)
- **שינוי תצוגה נקודת מקסימום / מינימום**
לחיצה קצרה על לחצן 4 (MAX/MIN)
- **הפעלה וכיבוי תאורת מסך / סמן לייזר**
לחיצה קצרה על לחצן 2 תפעיל / תכבה את תאורת המסך
לחיצה ארוכה על לחצן 2 תפעיל / תכבה את סמן הלייזר
כאשר סמן הלייזר מופעל יופיע סימון על גבי המסך (סימון e בתיאור מסך)

החלפת סוללה

1. כאשר עוצמת הסוללה לא מיטבית יוצג חיווי על מסך המודד (חיווי f בתיאור מסך), יש צורך להחליף לסוללה 9V חדשה.
2. בכדי להחליף סוללה יש לפתוח את כיסוי הסוללה כמתואר באיור מטה, הוצא את הסוללה מהמכשיר והחלף בסוללה 9V חדשה, מקם את הסוללה במכשיר וסגור את כיסוי הסוללה.

שים לב:

במידה והמכשיר לא בשימוש לאורך זמן מומלץ לנתק את הסוללה. תאריך אחרון לשימוש בסוללה מוטבע על גבי הסוללה. אזהרה! יש להרחיק סוללות מהישג ידם של ילדים וחיות מחמד. בליעת סוללה עלולה להיות קטלנית. במידה וקרה מקרה כזה, יש לפנות לטיפול רפואי באופן מיידי. לא ניתן להטעין את הסוללה המצורפת למכשיר. אסור להשליך את הסוללה לאש. השתמש בסוללה לפי הוראות יצרן הסוללה.



הסמל על הסוללה מציין:

אסור להשליך מכשירי חשמל כפסולת עירונית בלתי ממוינת, יש להשתמש בהתקני איסוף נפרדים. בנוגע לזמינות התקני איסוף, יש לפנות לשלטונות המקומיים. השלכת מכשירים חשמליים למזבלות או למטמנות אשפה עלולה לגרום לחלחול חומרים מסוכנים למי התהום ולחדירה לשרשרת המזון, תוך פגיעה בבריאותכם וברוחתכם. יש לפנות לרשות המקומית לגבי מידע על תוכניות איסוף, שימוש חוזר ומחזור.

שים לב:

